

**Abb. 1**  
Der von einer Laserdiode emittierte Strahl lässt sich anamorphotisch umformen: Nach der Kollimation ist der Strahl elliptisch, eine Strahlformungsoptik wie das abgebildete System vom Typ 5AN erzeugt einen runden Ausgangsstrahl.

## Anamorphotische Strahlformung

Für möglichst effiziente Einkopplung ist es häufig nötig, Laserstrahlen anamorphotisch umzuformen.

Ulrich Oechsner, Christian Knothe und Mats Rahmel

Anamorphotische Strahlformungsoptiken dienen beispielsweise dazu, elliptische Laserstrahlen vor der Einkopplung in optische Singlemode-Fasern zu einem runden Strahlprofil zu verhelfen. Umgekehrt gilt es in manchen Fällen, ursprünglich runde Strahlen in eine elliptische Form zu transformieren.

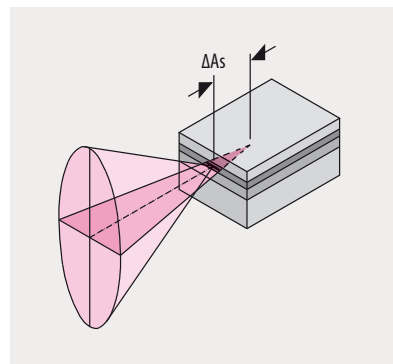
### Beispiele elliptischer Laserstrahlen

#### Laserdioden

Laserdioden emittieren einen divergenten Strahl mit einer elliptischen und annähernd gaußförmigen Intensitätsverteilung. Der größere Abstrahlwinkel ist senkrecht und der schmale parallel zur Emitterschicht der Laserdiode (**Abb. 2**) orientiert. Diese Achsen sind die Hauptachsen der Laserdiode. Bei vielen Laserdioden haben die parallele und die senkrechte Abstrahlung keinen gemeinsamen Ursprung, vielmehr gibt es zwei verschiedene virtuelle Emissionsorte (**Abb. 2**), deren

Abstand  $\Delta A_s$  als Astigmatismus der betreffenden Laserdiode bezeichnet wird. Das Seitenverhältnis der elliptischen Abstrahlung beträgt 1:2 bis 1:3, typische Laserdioden-Astigmatismen liegen bei 5 bis 50  $\mu\text{m}$ , wobei letzteres bei aktuellen Laserdioden eher selten vorkommt.

Bei der Kollimation von Laserdiodenstrahlen mit einer Optik bleibt die elliptische Form erhalten. Die gleichzeitige Kollimation entlang beider



**Abb. 2** Diese Laserdiode besitzt eine elliptische Abstrahlung sowie einen Astigmatismus  $\Delta A_s$ .

Hauptachsen ist nur möglich, wenn der Astigmatismus der Laserdiode vernachlässigbar ist.

#### Tapered Amplifier

Tapered Amplifiers (TA) sind aktive Halbleiterelemente, die dazu dienen, die Leistung von Laserstrahlen um einen Faktor 100 oder mehr zu verstärken. Der Eingangsstrahl (Seeding Laser) wird in die Eingangsfacette des TA eingekoppelt. Im Amplifier ist die aktive Region in einer Richtung stark gedehnt, was in einer rechteckigen Ausgangsfacette mit größerem Seitenverhältnis resultiert. Dadurch ist die Fläche der Ausgangsfacette deutlich größer als die der Eingangsfläche. Das ermöglicht Ausgangsleistungen von mehreren Watt, welche die Austrittsfacette einer normalen Laserdiode zerstören würden. Allerdings resultiert auch ein stark elliptischer und astigmatischer Ausgangsstrahl, der anschließend anamorphotisch umgeformt und astigmatisch korrigiert werden muss. Falls eine Laser-

diode zum Seeding dient, kann eine anamorphotische Strahlformung und astigmatische Korrektur auch auf der Eingangsseite notwendig sein.

Tapered Amplifier können ausgangseitig ähnliche Seitenverhältnisse und Astigmatismen wie Laserdioden aufweisen, aber häufig liegen Seitenverhältnisse oberhalb 1:6 und Astigmatismen von mehreren hundert Mikrometern vor.

Die elliptische Strahlform und der Astigmatismus eines Laserstrahls sind beide problematisch für die Einkopplung in eine Singlemode-Faser.

### Singlemode-Fasern

Singlemode-Fasern sind spezielle optische Fasern, die Licht nur in der transversalen Grundmode LP<sub>01</sub> transportieren können. Die Feldverteilung am Faserende – das Modenfeld – ist annähernd gaußförmig. Übliche Singlemode-Fasern erhalten den Polarisationszustand des Lichts nicht, es gibt aber spezielle polarisationserhaltende Singlemode-Fasern. Für Laserstrahlen mit geringer Strahlqualität haben Singlemode-Fasern eine reinigende Wirkung, ähnlich einem Raumfilter. Zudem erlauben sie es, z. B. eine Strahlquelle mit Lüfter von einem empfindlichen Experiment mechanisch zu entkoppeln.

Die Kopplung eines gaußförmigen Laserstrahls in eine Singlemode-Faser ist optimal, wenn die Strahlverteilung des fokussierten Strahls so gut wie möglich mit dem Modenfeld der Faser übereinstimmt. Singlemode-Fasern

haben ein zirkulares – oder im Fall von polarisationserhaltenden Fasern – annähernd zirkulares Modenfeld. Einen Astigmatismus gibt es nicht. Daher werden elliptische oder astigmatische Eingangsstrahlen nur mit reduzierter Effizienz eingekoppelt.

Um die Koppeffizienz theoretisch zu bestimmen, wird der Überlapp zwischen dem Modenfeld der Faser und der Feldverteilung des Laserstrahls am Fasereingang berechnet. Ergebnisse für einen elliptischen Strahl mit einem Seitenverhältnis zwischen 6:1 und 1:6 sind in **Abb. 3** zu sehen. **Abb. 4** zeigt die Ergebnisse für einen runden, aber astigmatischen Strahl. In der Praxis treten meist beide Effekte gleichzeitig auf, was das Problem vergrößert.

Wenn eine hohe Koppeffizienz nötig ist, sind daher Strahlform und Astigmatismus zu korrigieren. Es gibt verschiedene Ansätze zur anamorphotischen Umformung eines Laserstrahls. Alle können einen elliptischen Strahl umformen, aber nur zwei davon auch gleichzeitig den Astigmatismus variabel korrigieren.

### Anamorphotisches Prismenpaar

Bei einem der ältesten und einfachsten Verfahren bewirkt ein Paar keilförmiger Prismen die Vergrößerung des Strahlquerschnitts in einer Richtung (**Abb. 5a**). Ein ursprünglich divergenter Strahl, z. B. von einer Laserdiode, muss dabei kollimiert werden, bevor er auf das erste Prisma trifft.

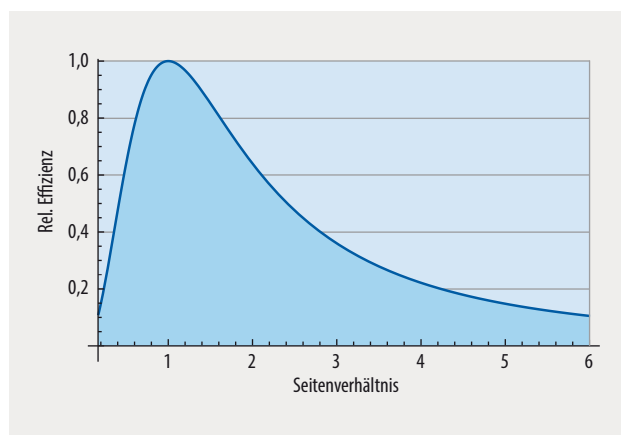
Dieses Verfahren ändert die Strahlform, aber ein möglicherweise vor-

handener Astigmatismus lässt sich nur durch weitere Optik korrigieren. Auch ist der durch die Prismen erzeugte laterale Strahlversatz häufig ein Nachteil.

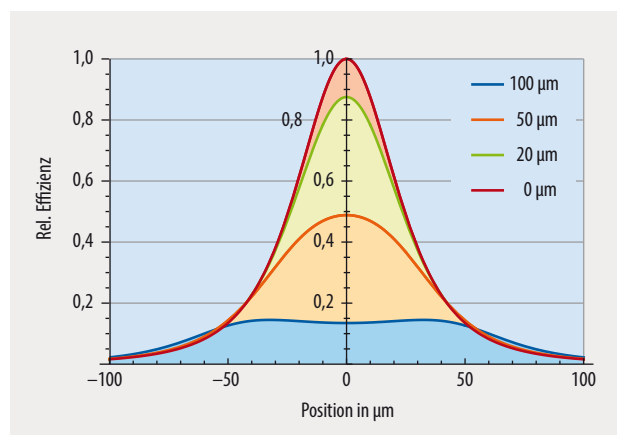
### Anamorphotisches Zylinderteleskop

Ein anderes Verfahren nutzt zwei Zylinderlinsen, die in einer Richtung als Galileo-Teleskop wirken (**Abb. 5b**). Die Kollimationsoptik erzeugt einen kollimierten elliptischen Strahl mit einem gaußförmigen Intensitätsprofil. Falls es einen astigmatischen Quellpunktstand  $\Delta A_s$  gibt, ist der Strahl nur in Richtung einer Hauptachse kollimiert, in der anderen Hauptachsenrichtung bleibt eine Restdivergenz. Das Zylinderteleskop verwendet eine positive und eine negative Zylinderlinse, um den elliptischen Strahl in einer Richtung zu komprimieren. Um die Divergenz in einer Richtung zu kompensieren, wird der Abstand zwischen den Zylinderlinsen verändert. In diesem Fall ist der Strahl nicht nur rund, sondern hat auch ebene Wellenfronten.

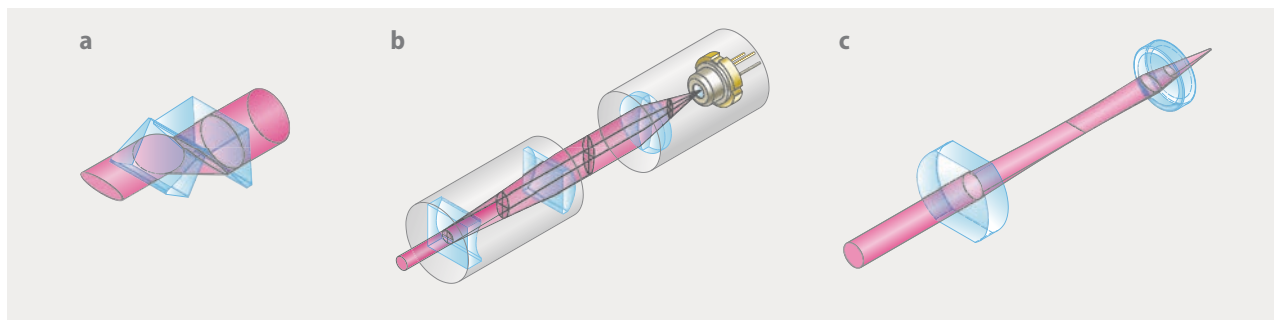
Aufgrund des aus zwei Elementen bestehenden optischen Designs können hierbei einfache planokonvexe und planokonkave Zylinderlinsen eine hervorragende Strahlqualität erzielen. Die Krümmungsradien der Glasflächen und die Glassorten sind so optimiert, dass die Aberrationen beider Linsen sich gegenseitig aufheben. Als Ergebnis ist das Design insgesamt beugungsbegrenzt.



**Abb. 3** Die relative Effizienz der Einkopplung von elliptischen Eingangsstrahlen in eine Singlemode-Faser ist dargestellt für Seitenverhältnisse von 1:6 bis 6:1. Ein Seitenverhältnis von 1:2 reduziert die relative Koppeffizienz beispielsweise auf 64 Prozent.



**Abb. 4** Die relative Koppeffizienz für runde, aber astigmatische Strahlen ist dargestellt für verschiedene Astigmatismen  $\Delta A_s$ . Die Wellenlänge beträgt hier 660 nm, der Modenfelddurchmesser 4  $\mu\text{m}$ . Horizontal aufgetragen ist die Position des Fasereingangs in Strahlrichtung (relativ zur optimalen Fokallage eines runden Strahls).



**Abb. 5** Für die anamorphotische Strahlumformung gibt es verschiedene Methoden: (a) anamorphotisches Prismenpaar, (b) anamorphotisches Zylinderlinsen-Teleskop sowie (c) eine Kombination aus sphärischer Optik und Zylinderoptik.

### Monolithisches Zylinder-Teleskop

Anamorphotische Zylinderteleskope gibt es auch als monolithische, aus einer einzelnen Optik bestehende Elemente. Der Strahl wird auf die gleiche Weise wie im vorherigen Abschnitt umgeformt, aber der Abstand der Zylinderflächen ist unveränderlich. Ein feststehender Astigmatismus ließe sich korrigieren, aber bei einem von Exemplar zu Exemplar variierendem Astigmatismus wie bei Laserdioden ist das nicht möglich. Zudem gibt es für das monolithische Design nur ein Glas. Eine normale Zylinderfläche reicht daher meist nicht aus, um eine beugungsbegrenzte Performance zu erreichen. Daher ist eine „Azyylinder“-Fläche nötig, bei welcher der Querschnitt einer komplizierten asphärischen Kurve entspricht.

### Kombination einer sphärischen mit einer Zylinderlinse

Wenn Seitenverhältnis und auch Astigmatismus sehr groß sind, z. B. am

Ausgang einiger Tapered Amplifier, reichen weder Prismenpaar noch Zylinderteleskop aus. Hier werden zwei gekreuzte positive Zylinderoptiken oder eine Kombination einer sphärischen Kollimationsoptik mit einer positiven Zylinderlinse verwendet (**Abb. 5c**). Beide Ansätze sind in der Lage, Strahlen mit hohen Seitenverhältnissen umzuformen und große Astigmatismen zu korrigieren. Aber insbesondere bei Verwendung von Kataloglinsen ist die erreichbare Strahlqualität häufig ein Problem.

### Vor- und Nachteile

Bei Prismenpaaren und monolithischen Designs fehlt die Möglichkeit, von Fall zu Fall variierende Astigmatismen zu korrigieren, die bei vielen elliptischen Laserstrahlen vorhanden sind. Dies ist ein Nachteil, wenn nicht nur runde Strahlen, sondern auch ebene Wellenfronten nötig sind wie bei einer hocheffizienten Faserkopp-

lung. Das Prismen-Design hat die einfachsten, kostengünstigsten optischen Elemente. Allerdings ist aufgrund der versetzten Strahlachse häufig eine aufwändigere Mechanik notwendig.

Das Zylinderlinsen-Teleskop hat ein gutes Preis-Leistungsverhältnis, es ermöglicht eine optimale Strahlqualität sowie eine variable Korrektur eines Astigmatismus. Ein beugungsbegrenztes und unter Umständen achromatisches Verhalten ist mit „einfachen“ Zylinderlinsen erreichbar. Azyylinder (asphärische) Optiken sind nicht nötig. Allerdings ist das Teleskop-Design auf Strahlformungsfaktoren bis etwa 1:3 beschränkt. Zwei oder mehr Teleskope lassen sich kaskadieren, aber es gibt einfachere und kompaktere Lösungen für diese Fälle.

### Verfügbarkeit und Anwendungen

Die anamorphotische Strahlformungsoptik-Serie 5AN, die auf dem Prinzip des Zylinderlinsen-Teleskops beruht, ist kommerziell für Seitenverhältnisse von 1:1,6 bis 1:3 erhältlich. Typische Anwendungen sind die Faserkoppelung von Laserdioden oder Tapered Amplifiers mit Seitenverhältnissen bis zu 1:3. Sie kommen auch zum Einsatz, wenn ein ursprünglich runder Strahl in einen elliptischen Strahl umzuformen ist. Dies erfordert ein beugungsbegrenztes optisches System. Ein Beispiel sind elliptische Faserkollimatoren (**Abb. 6**).

### Autoren

**Dr. Ulrich Oechsner, Dr. Christian Knothe** und **B.Sc. Mats Rahmel**, Schaefer+Kirchhoff GmbH, Kieler Str. 212, 22525 Hamburg, [www.suk-hamburg.com](http://www.suk-hamburg.com)



**Abb. 6** Ein elliptischer Faserkollimator für zweidimensionale magneto-optische Fallen. Für die Umformung des aus der Faser tretenden runden Strahls in einen elliptischen Strahl mit Seitenverhältnis 1:3 wird ein Zylinderlinsen-Teleskop vom Typ 5AN eingesetzt.