

Prof. Dr. Andreas Klümper, Fachbereich C – Fachgruppe Physik, Bergische Universität Wuppertal, 42097 Wuppertal

(Abb. 2) [9]. So wurden die Bandbreiten der Spinonenanregungen sowie die Gewichte der Zwei- und Vier-Spinon-Kontinua bestätigt.⁺⁾

Dieser Vergleich von experimentellen und theoretischen Arbeiten zum Spin-Strukturfaktor der Heisenbergschen Quantenspin-Kette ist von einer derartigen Güte, dass er sicher in alle Lehrbücher der Festkörperphysik eingehen würde, wenn nur die theoretische Behandlung weniger aufwändig wäre. Die

Ergebnisse lassen aber hoffen, dass nicht weitere Jahrzehnte vergehen bis zum Präzisionsvergleich zwischen Theorie und Experiment bei anderen integrierbaren Quanten-Vielteilchensystemen, etwa des Hubbard-Modells in einer Raumdimension.

Andreas Klümper

- [1] M. Mourigal et al., Nature Phys. 9, 435 (2013)
- [2] H. Bethe, Z. Phys. A 71, 205 (1931)

- [3] L. Hulthén, Arkiv f. Mat. Astr. o. Fysik 26A, 1 (1938)
- [4] J. Des Cloizeaux und J. J. Pearson, Phys. Rev. 128, 2131 (1962)
- [5] L. D. Faddeev, L. A. Takhtajan, Phys. Lett. A 85, 375 (1981)
- [6] M. Jimbo, T. Miwa, Algebraic Analysis of Solvable Lattice Models Vol. 85, CBMS Regional Conf. Ser. in Math., Amer. Math. Soc. (1995)
- [7] M. Karbach et al., Phys. Rev. B 55, 12510 (1997)
- [8] J.-S. Caux und R. Hagemans, J. Stat. Mech.: Theor. Exp., P12013 (2006)
- [9] A. C. Walters et al., Nature Phys. 5, 867 (2009)

■ Beamen in der Koaxialleitung

In einem integrierten Schaltkreis aus supraleitenden Bauelementen ist die Quanten-Teleportation gelungen.

Quanten-Teleportation – klingt das nicht nach Raumschiff Enterprise? Tatsächlich verbirgt sich dahinter etwas Subtileres, aber nicht minder Spektakuläres. Quanten-Teleportation erlaubt das Transferieren eines Quantenzustands zwischen zwei Parteien (meist Alice und Bob genannt), ohne dass Ausgangs- und Endsystem jemals in direktem Kontakt stehen. Einer Gruppe an der ETH Zürich ist es jetzt erstmals gelungen, Quanten-Teleportation auf einem integrierten Schaltkreis aus supraleitenden Bauelementen durchzuführen.

Dieses verblüffende Phänomen beruht auf der quantenmechanischen Verschränkung. Quantenzustände heißen verschränkt, wenn sie sich nicht als Produkt von Zuständen der Untersysteme schreiben lassen. Speziell betrachtet man bei der Teleportation meist Qu(anten)bits, also zwei-Niveau-Systeme mit der Basis $\{|0\rangle, |1\rangle\}$. Hier spielen die ungeraden und geraden Bell-Zustände,

$$|\Psi^\pm\rangle = 1/\sqrt{2}(|0\rangle|1\rangle \pm |1\rangle|0\rangle) \text{ bzw. } |\Phi^\pm\rangle = 1/\sqrt{2}(|0\rangle|0\rangle \pm |1\rangle|1\rangle)$$

eine besondere Rolle. Zum einen legt in einem Bell-Zustand das Ergebnis einer Messung am ersten System den Zustand des zweiten Systems eindeutig fest – aufgrund dieser Eindeutigkeit sind die Bell-Zustände sogar maximal verschränkt. Zum anderen sind sie wechselseitig orthogonal und

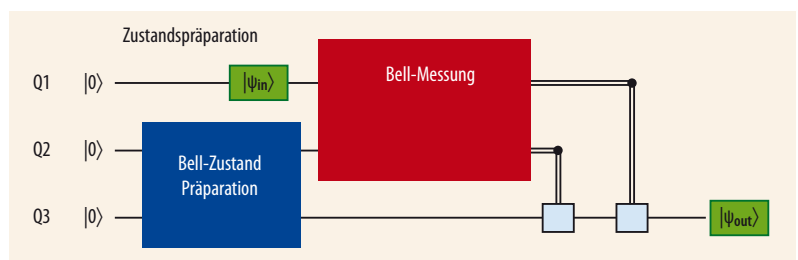


Abb. 1 Bei der Quanten-Teleportation wird der Zustand von Alices System Q1 mithilfe eines Hilffsystems Q2 auf Bobs System Q3 übertragen.

bilden eine Basis des Raums aller Zwei-Qubit-Zustände. Eine Messung in der Bell-Basis bedeutet, dass man sowohl die Parität (gerade oder ungerade) als auch die Phase (+ oder -) misst.

Wie lässt sich nun Verschränkung zur Teleportation nutzen? Der Clou ist, dass Alice Zugriff auf ein zweites Quantensystem hat, das sich mit Bobs System in einem Bell-Zustand befindet. Danach misst Alice ihre beiden Systeme – das Hilffsystem und das zu teleportierende – in der Basis der Bell-Zustände und teilt das Ergebnis Bob mit. Abhängig von diesen Messergebnissen wendet Bob Korrekturoperationen an – entweder werden die beiden Wahrscheinlichkeitsamplituden des Zustands vertauscht oder eine der Amplituden erhält einen Phasenfaktor, oder beides. Danach befindet sich Bobs System im Ausgangszustand von Alice (Abb. 1).

Auch wenn der Eindruck entstehen könnte, die Teleportation verletzt kein bewährtes physikalisches Prinzip:

- Quantenzustände lassen sich nicht kopieren [1]. Teleportation zerstört bei Alices Messung den Ausgangszustand – der Zustand wird also nicht kopiert, sondern transferiert. Auch bleibt der Quantenzustand trotz Teleportation unbekannt.

- Die Spezielle Relativitätstheorie: Aufgrund der Nichtlokalität von Quantenzuständen bewirkt die Messung zwar im Prinzip einen instantanen Zustandskollaps. Damit wird aber keine Information übertragen! Zur Übertragung des Zustandes muss Alice noch Bob ihre Messergebnisse mitteilen. Diese klassische Kommunikation ist selbstverständlich der speziellen Relativitätstheorie unterworfen.

- Die Erzeugung von Bell-Zuständen am Start bzw. die Messung in der Bell-Basis erfordert in den meisten Fällen entweder eine Wechselwirkung oder die Benutzung eines Interferometers. Damit steht das Hilffsystem sowohl mit Bobs als auch mit Alices Quantensystem in geeigneter Weise in Kon-

takt, vermittelt also die Information zwischen beiden Parteien.

Die Quanten-Teleportation geht auf einen theoretischen Vorschlag aus dem Jahr 1993 zurück [2]. Die Teleportation nutzt wichtige Prinzipien der Quantenphysik, insbesondere den Kollaps der Wellenfunktion unter Messung, Verschränkung und Nichtlokalität, und stellt höchste Anforderungen an das Experiment. Neben dieser grundlegenden Bedeutung hat sie auch potenzielle Anwendungen in der Quanteninformationsverarbeitung. Der ursprüngliche Vorschlag war sehr allgemein gehalten, es liegt aber nahe, Atome als Quantenbits zu verwenden und über Photonen zu kommunizieren.

Wie die Gruppe von Andreas Wallraff an der ETH Zürich kürzlich gezeigt hat, lässt sich die Quanten-Teleportation aber auch in einem integrierten Schaltkreis auf der Basis von Supraleitern (Aluminium und Niob) durchführen [3]. Bei dieser Stromkreis-Quantenelektrodynamik ersetzen planare Versionen von Koaxialkabeln die Lichtleiter, Kondensatoren die Spiegel und kleine supraleitende Stromkreise mit Josephson-Kontakten dienen als Qubits (Abb. 2) [4]. Unter den verschiedenen Qubit-Typen [5] verwenden die Autoren ein sog. Transmon. Die Frequenzen von Photonen und Qubits liegen im Mikrowellenspektrum bei einigen Gigahertz.

Wie läuft nun das Experiment ab? Zur Herstellung des anfänglichen Bell-Zustands zwischen Bob und dem Hilfsqubit dient eine quantenlogische Gattersequenz, bei der die Quantenbits Q2 und Q3 für eine wohldefinierte Zeit resonant wechselwirken, vermittelt durch Resonator R2. Danach muss Alice ihre beiden Bell-Zustände messen. Dazu benutzen die Experimentatoren aus der Schweiz die umgekehrte Gattersequenz – aus den Bell-Zuständen werden wieder einfache Qubitzustände gemacht, deren Messung einer Bell-Messung entspricht. Die Messergebnisse bestimmen dann die nötige Korrektur.

Um zu zeigen, dass das Experiment geglückt ist, wird Bobs

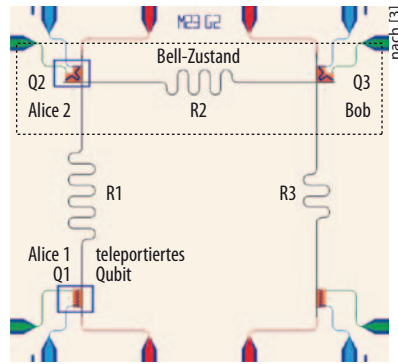


Abb. 2 Auf dem Chip befinden sich die drei Qubits Q1–Q3, die über planare Koaxialleitungen (R1–R3) verbunden sind.

Zustand mit Zustandstomografie analysiert und mit Alices Anfangszustand verglichen. Zustandstomografie erlaubt es, die Dichtematrix des Quantenzustands¹⁾ zu bestimmen durch eine große Zahl an Messungen unabhängiger Observabler, aus denen sich die Matrix rekonstruieren lässt. Für jede dieser Messungen muss das Experiment oft wiederholt werden, um so ein quantenmechanisches Ensemble aufzubauen.

Natürlich ist ein solches Experiment niemals perfekt. In der Quantenphysik lässt sich die Güte eines Experiments mit der Treue (Fidelity) zwischen theoretisch erwünschtem und tatsächlich erreichtem Zustand quantifizieren. Diese Treuen erreichen zwischen 56 und 73 Prozent je nach Messung. Damit sind sie höher als die theoretische Grenze, die ein rein klassisches Experiment erreichen könnte.

Welchen Fortschritt markiert dieses Experiment? Mit Photonen wurde Quanten-Teleportation bereits 1997 realisiert [6] und später auf makroskopische Distanzen ausgedehnt. In diesem rein photonischen Aufbau werden Bell-Paare direkt, ohne Rückgriff auf Quantengatter, erzeugt. Bei der Detektion werden die Bell-Zustände nicht in Einzel-Qubitzustände zurückverwandelt, stattdessen findet die Messung direkt in der Bell-Basis statt, was nur für die ungeraden Zustände funktioniert. Dies liegt am Fehlen einer direkten Photon-Photon-Wechselwirkung, die Quantengatter erlauben würde. Allerdings hat eine japanisch-deutsche Kollaboration kürzlich gezeigt,

wie sich diese Einschränkung in der Photonik unter Mitbenutzung des Zeitfreiheitsgrades umgehen lässt [7]. Teleportation im Sinn dieses Experiments wurde in Ionenfallen bzw. neutralen Atomen über eine große Entfernung gezeigt [8, 9].

Die Teleportation in einem supraleitenden System über eine Distanz von immerhin 6 mm zeigt, wie fortgeschritten diese Technologie darin ist, Quantenphysik in skalierbaren Schaltkreisen zu implementieren. Der Erfolg fußt auf einer Reihe technologischer Höchstleistungen: Dazu zählen die genaue Realisierung der notwendigen Quantenlogikoperationen sowie der Messung ebenso wie die hinreichende Kohärenz des Systems, also die Erhaltung der Quanteneigenschaften über eine ausreichend lange Zeit. Die Schlüsselinnovation in der experimentellen Technologie ist ihre Komplexität mit mehreren Qubits und Resonatoren, die sich z. T. kreuzen, sowie die „Feed forward Technik“, also das Messen und dann Anwenden der Korrektur in der Abhängigkeit des Messergebnisses. Für all das steht – trotz gewaltiger Fortschritte – nur die knapp bemessene Quantenkohärenzzeit von etwa 2 μ s zur Verfügung. Dazu war es nötig, sehr schnell zu messen und die erhaltenen Daten in Echtzeit zu verarbeiten, was eine mit 40 000 pro Sekunde spektakuläre Bit-Übertragungsrate ermöglicht. Damit bringt diese Arbeit sowohl Grundprinzipien der Quantenphysik als auch aktuelle Höchsttechnologie zusammen.

Luke C.G. Govia und Frank K. Wilhelm

- [1] W. K. Wothers und W. K. Zurek, *Nature* **299**, 802 (1982)
- [2] C. H. Bennett et al., *Phys. Rev. Lett.* **70**, 1895 (1993)
- [3] L. Steffen et al., *Nature* **500**, 319 (2013)
- [4] A. Wallraff, *Physik Journal* Dezember 2008, S. 39
- [5] J. Clarke und F. K. Wilhelm, *Nature* **453**, 1031 (2008)
- [6] D. Bouwmeester et al., *Nature* **390**, 575 (1997)
- [7] S. Takeda et al., *Nature* **500**, 315 (2013)
- [8] S. Olmschenk et al., *Science* **323**, 486 (2009)
- [9] X.-H. Bao et al., *Proc. Nat. Acad. Sci.* (2012), doi: 10.1073/pnas.1207329109

1) Anders als die Wellenfunktion ist die Dichtematrix eine Observable.

Luke C.G. Govia, MSc, und Prof. Dr. Frank Wilhelm-Mauch, Universität des Saarlandes, Campus E2 6, 66123 Saarbrücken